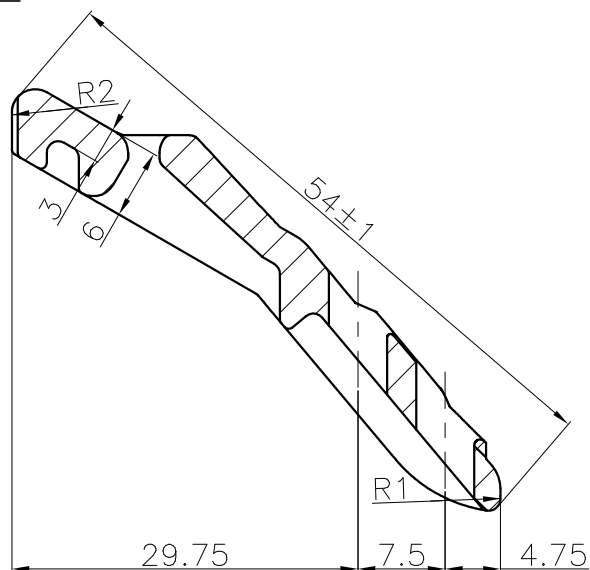
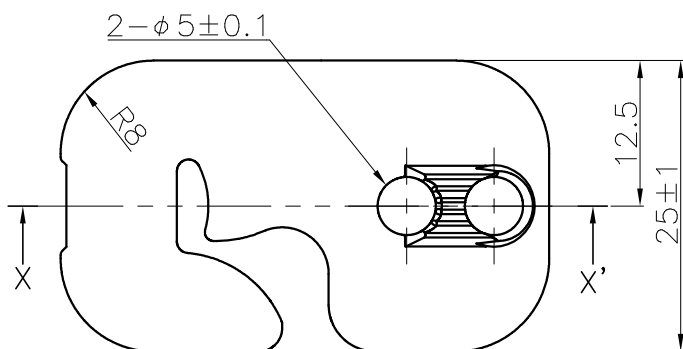
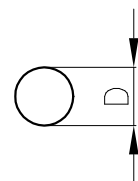


締め具の形状



X-X'断面図

ゴムバンドの形状



寸法表

呼び径	L (±3%)	D (±0.3)	呼び径	L (±3%)	D (±0.3)
50	300	5	900	3050	5
75	400	5	1000	3350	5
100	500	5	1100	3700	5
150	650	5	1200	4000	5
200	900	5	1350	4500	5
250	950	5	1500	5000	5
300	1100	5	1600	5300	5
350	1300	5	1650	5450	5
400	1450	5	1800	5900	5
450	1600	5	2000	6600	5
500	1750	5	2100	6900	5
600	2100	5	2200	7250	5
700	2400	5	2400	7800	5
800	2750	5	2600	8550	5

備考：公差のない寸法は、標準寸法とする。

名称	バネ付固定用ゴムバンド締め具 (JWWA仕様書)	型番	_____	分類	検図	製図	設計	依頼
日付	2022年 3月 3日	図番	TKDAO270	仕様図	東京(開)	東京(開)	東京(開)	_____
縮尺	NON	図公差	_____	原図サイズ	A4	図法	_____	_____