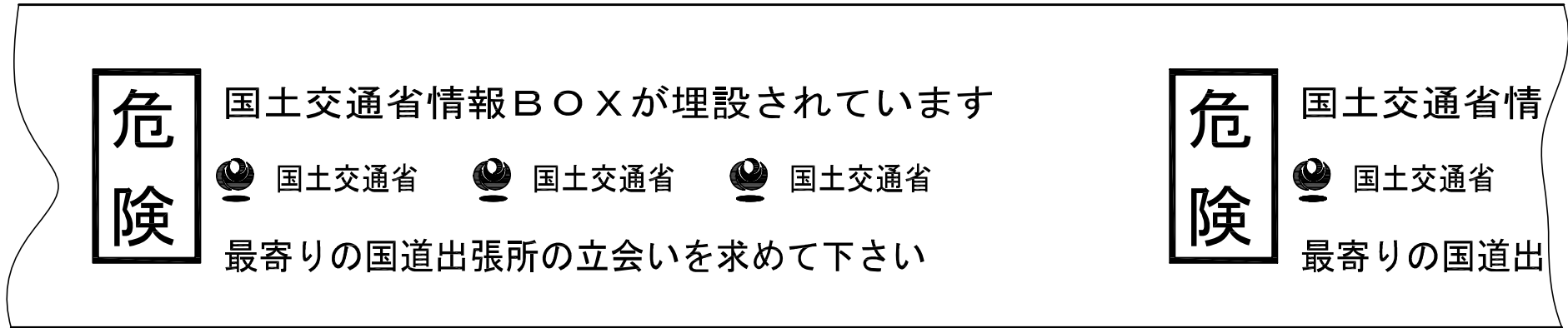


印刷表示図

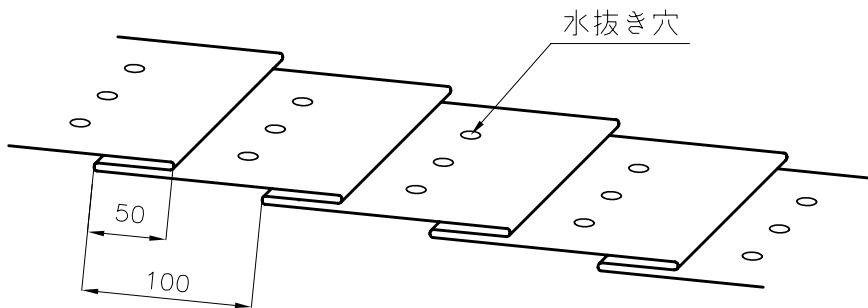


注：上図は、折込前の状態である。

備考

1. 折込倍率は、2倍とする。
2. 色は、地色をピンクとし、文字色を黒とする。
3. 幅は、300mmを標準寸法とする。
4. 1巻の長さは、50mを標準寸法とする。
5. 文字は、フィルムに裏面印刷とする。
6. 表示寸法は、標準寸法とする。
7. 表示文字は、実際の字体とは多少異なります。
8. 表示紋章は、実際の形状と多少異なります。

折込構造図



名称	セフティライン・W(300mm幅) (国土交通省情報BOXケーブル用)		型番	_____		分類	検図	製図	設計	依頼	
日付	2001年 8月 28日		図番	THCZO250		仕様図		東京(技)	_____	北関東(営)	
縮尺	NON	図公差	_____	原図サイズ	A4			図法	_____	富(技)	_____
							<b>ヨヤマ株式会社</b>				