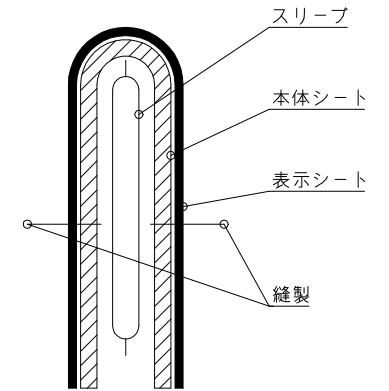
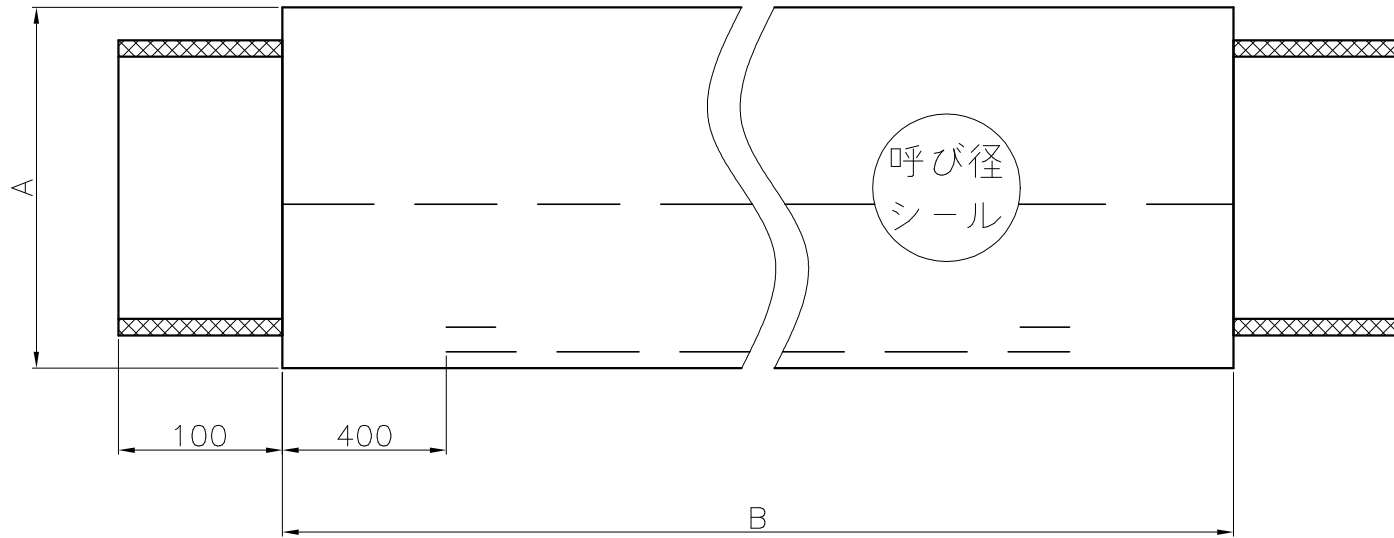


寸法単位 mm



寸法表

単位：mm

型式名称	呼び径	折り径 (A)	長さ (B)	種類
YS-662-14-1	50φ	220±10	5800±30	スリーブ有
YS-662-14-2	75φ	290±10		
YS-662-14-3	100φ	390±10		
YS-662-14-4	150φ	450±10		
YS-662-14-5	200φ	590±10		

備考：

1. 表示シートは、水色とする。
2. スリーブは、POLITEC規格品の溶剤浸透防護スリーブとする。
3. 公差のない寸法は、標準寸法とする。

名称	水道管用まもるシート (スリーブ有り)		型番	YS-662-14-1~5		分類	検図	製図	設計	依頼
日付	2021年 7月 30日		図番	TGZA0260		仕様図		東京(開)	東京(開)	東京(営)
縮尺	NON	図公差	原図サイズ	A4	図法			粟井	粟井	武田

三洋建設株式会社