

まもるシート(新PE管防護シート)

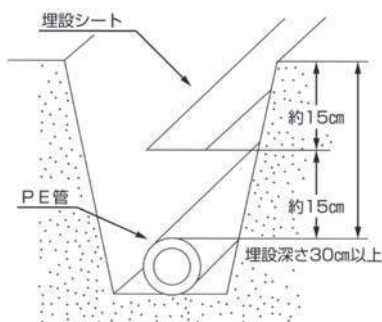


使用目的 PE管(灯外内管など)に巻き付けて敷設し、スコップなどによる外力でPE管に傷つくことを防止します。

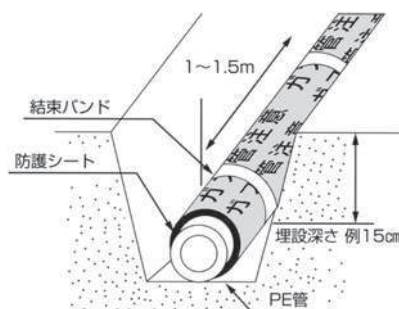
特徴 このシートの使用で埋設の深さを浅くできるため、掘削作業者の疲労も半減し、掘削土を置くスペースの確保も容易になり、工事費のコストダウンにつながります。

商品コード	対象管	巾(mm)	長さ(m)	厚み(mm)	色	重量(kg/巻)	梱包(巻/箱)	定価(円/巻)
05070065	25A・30A共用	110	45	2.0±0.5mm	表フィルム:緑 防護シート:白	約3.5	3	17,100
05070066	50A・75A共用	170				約5.3	2	22,950
★05070067	100A~200A共用	440				約13.7	1	36,000

★ロット生産品



従来のポリエチレン管施工方法(例)



PE管保護シートを用いた施工方法(例)

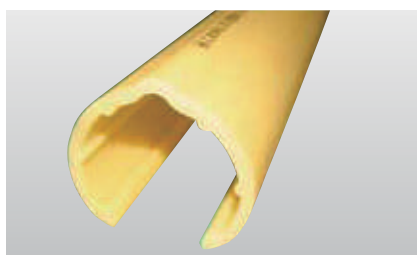
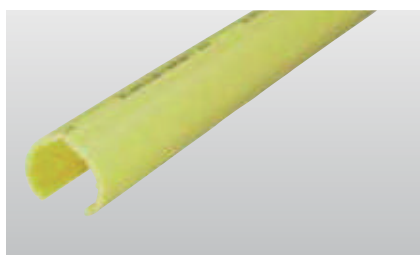
供給管保護カバー

特許出願品

使用目的 30Aの供給管(ガス用PE管)に取り付けて敷設することで、他工事等からガス管の致命的な損傷を防止します。

材質 ガス用PE管の再生材料(又はそれと同等以上の性能を有する材料)

商品コード	サイズ	長さ	色	表示内容	重量(kg)	梱包(本/箱)	定価(円/本)
05180678	30A用	1m	黄色	危 この中にガス管あり	0.6	20	1,090



中圧防護シート

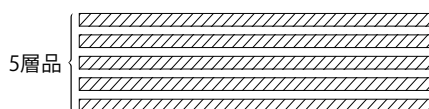
ソフトフィット(曲管部防護材)

材質 耐衝撃の優れたポリプロピレン製の積層シートです。

施工方法 柔軟なシートですので、曲管(エルボース等)への対応性に優れています。

耐衝撃性 実験により、耐衝撃性は確認されております。

- ① 実際の中圧用PE管への施工実績があります。
- ② 日本ガス協会のPE管防護措置(例)に準じています。



断面図

(強度保持のため、1カ所につき10層重ねで使用)

商品コード	幅(mm)	長さ(mm)	色	備考	定価(円/枚)
★05070054	450	1000	白	100A用	6,050
★05070055	550		白	150A用	7,260
★05070056	650		白	200A用	8,350

★受注生産品